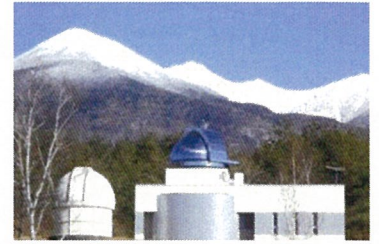


五藤テレスコープの公開天文台向けソリューション



純カセグレン望遠鏡用

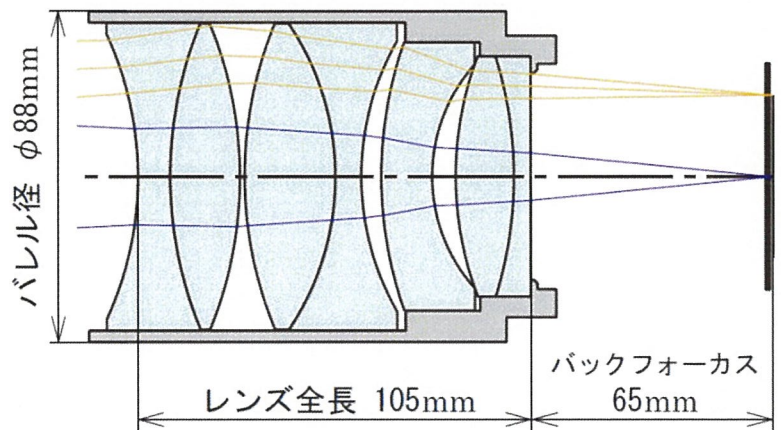
リアコンバーターレンズ RC-0.5X

カセグレン反射望遠鏡の画像を1/2に圧縮する光学系です。しかもカセグレンの周辺収差まで補正し、35mmフルサイズ画面を覆うことが可能な性能を持っています。

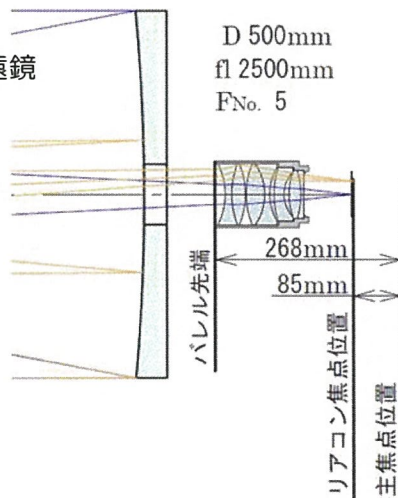
主な性能

倍率	0.5x (F/10→F5光学系に圧縮)
レンズ構成枚数	7枚
イメージサークル	直径44mm 周辺光量49% (カメラマウントのけられは考慮せず)
スポット径	直径20 μ 以下
適合光学系	40 \times 以上の純カセグレン望遠鏡 バッフル内に挿入 (内径88mm)

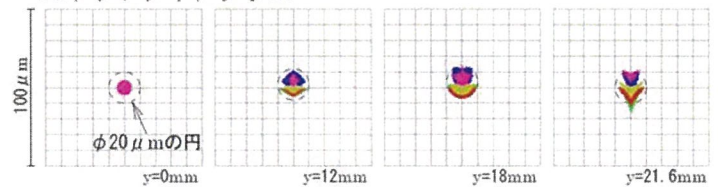
リアコンバーターレンズ RC-0.5X概観図



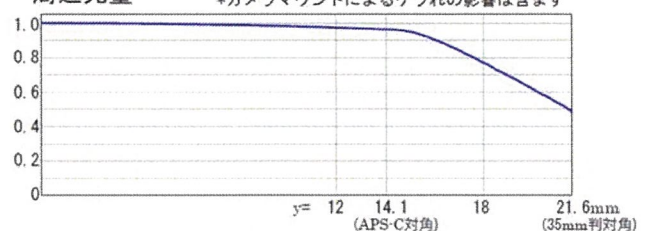
50cm/F10 純カセグレン望遠鏡 へ装着時の性能



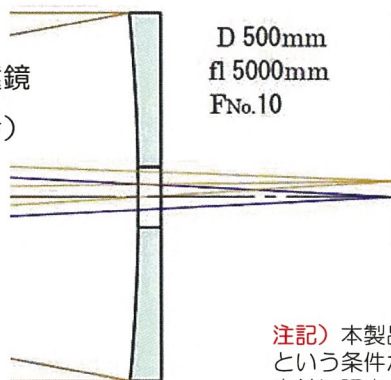
スポットダイアグラム



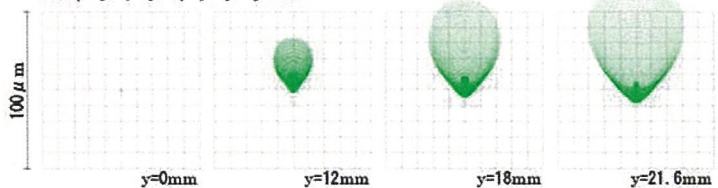
周辺光量



50cm/F10 純カセグレン望遠鏡 単体の性能 (参考)



スポットダイアグラム



注記 本製品は製造コストの関係で受注が3台まとまった場合に1回限りの製造を起こす、という条件がつきます。望遠鏡によりましては取り付けられない場合もありますので、事前に調査させていただきます。取り付け部品の設計・製造も承ります。納入価格はお問い合わせください。

本製品は阿部光学研究所 (阿部哲也代表 札幌市) と弊社の共同開発製品です。

五藤テレスコープ(株)は、(株)五藤光学研究所の望遠鏡事業を継承するため、100%子会社として2012年に誕生しました。



五藤テレスコープ株式会社

183-0025 東京都府中市矢崎町4-1 TEL 042-319-1603 (FAX1609)
www.gototelesco.co.jp e-mail: info@gototelesco.co.jp